



DAIKIN SZOBAI KLÍMABERENDEZÉS

SZERELÉSI KÉZIKÖNYV

R410A Split rendszerű sorozat



MODELLEK


FVXG25K2V1B

FVXG35K2V1B

FVXG50K2V1B



Biztonsági előírások

- FIGYELMEZTETÉS és TUDNIVALÓK cím alatt figyelmeztető jellegű információk olvashatók. Mindkét rész fontos információkat tartalmaz a biztonságos használattal kapcsolatban. Ügyeljen a figyelmeztető jellegű előírások maradéktalan betartására.
- A FIGYELMEZTETÉS és TUDNIVALÓK megjegyzések jelentősége





 **FIGYELMEZTETÉS** ...Ezeknek az utasításoknak a figyelmen kívül hagyása személyi sérülést okozhat, illetve az életet veszélyeztetheti.


 **TUDNIVALÓ**Ezeknek az utasításoknak a figyelmen kívül hagyása anyagi károkat vagy – a körülményektől függően – akár súlyos személyi sérülést is okozhat.

- Ebben a kézikönyvben a biztonsági jelölések jelentése a következő:

 Kövesse az előírásokat.	 Földelni kell!	 Nem szabad.
---	--	---

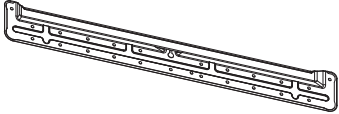
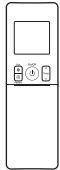

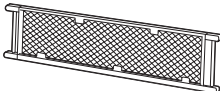
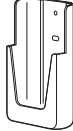


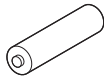
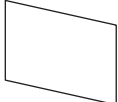
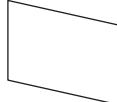
- Az üzembe helyezés után végezzen próbaüzemeltetést az esetleges hibák felderítésére, tájékoztassa a vevőt a berendezés kezeléséről, és mutassa meg ehhez az üzemeltetési kézikönyvet.

 FIGYELMEZTETÉS	
<ul style="list-style-type: none">• Az üzembe helyezést bízta egy szakemberre vagy a forgalmazóra! Ne próbálja meg a klímaberendezést saját maga üzembe helyezni. A szakszerűtlen üzembe helyezés szivárgást, áramütést vagy tüzet okozhat.• A klímaberendezést a jelen szerelési kézikönyv utasításai szerint kell üzembe helyezni. A szakszerűtlen üzembe helyezés szivárgást, áramütést vagy tüzet okozhat.• Csak a megadott alkatrészeket és tartozékokat szabad használni az üzembe helyezésnél. Ha nem a megadott alkatrészeket használják, az a berendezés leesését okozhatja, illetve szivárgást, áramütést vagy tüzet okozhat.• A klímaberendezést olyan helyre kell szerelni, amely elég erős az egység súlyának megtartásához. Ha az alapzat nem elég erős, akkor a készülék leeshet, és sérülést okozhat.• Az elektromos munkákat a vonatkozó a helyi és nemzeti előírásoknak, illetve ennek a szerelési kézikönyvnek megfelelően kell kivitelezni. Csak külön tápáramkört szabad használni. Az ellátó áramkör alulméretezése vagy a szakszerűtlen elektromos kivitelezés áramütést vagy tüzet okozhat.• Megfelelő hosszúságú kábelt kell használni. Ne használjon toldott vezetékeket vagy hosszabbítót, mert ezek túlmelegedést, áramütést vagy tüzet okozhatnak.• Figyeljen a kábelek megfelelő szigetelésére és rögzítésére, csak a megfelelő (megadott) vezetékeket használja, és a végén ellenőrizze, hogy nem hat-e erő a csatlakozókra vagy a vezetékekre. A vezetékek szakszerűtlen csatlakoztatása vagy rögzítése túlmelegedést vagy tüzet okozhat.• A beltéri és a kültéri egységek közötti huzalozásnál és az elektromos hálózat bekötésénél a vezetékeket úgy kell elrendezni, hogy a vezérlődoboz fedelét biztonságosan fel lehessen erősíteni. A vezérlődoboz fedelének tökéletlen zárása áramütést vagy tüzet okozhat, illetve a csatlakozók túlmelegedését eredményezheti.• Ha üzembe helyezés közben a hűtőközegszivárgást észleli, azonnal szellőztessen ki.  Ha a hűtőközeg tüzzel találkozik, mérgező gáz keletkezhet.• Az üzembe helyezés után ellenőrizze, hogy nincs-e hűtőközegszivárgás.  Mérgező gáz keletkezhet, ha a hűtőközegszivárgás a helyiség levegőjébe kerül, majd tűzforrással érintkezik, például hőszigeteléssel, tűzhellyel vagy főzőlappal.• A klímaberendezés üzembe helyezésekor vagy áthelyezésekor légtelenítéssel gondoskodjon arról, hogy a hűtőközegcsövekbe ne kerüljön levegő, csak a megfelelő hűtőközeg (R410A). Levegő vagy más idegen anyag jelenléte a hűtőközegkörben abnormális nyomásemelkedést okozhat, ami a berendezés károsodását vagy sérülést eredményezhet.• Az üzembe helyezés során a kompresszor bekapcsolása előtt a hűtőközegcsöveket készre kell szerelni. Ha a hűtőközegcsövek még nincsenek bekötve és az elzárószelep nyitva van, akkor a kompresszor bekapcsolásakor levegőt szív a rendszer, ami abnormális nyomást okoz a hűtőkörben, és a berendezés károsodásához, sőt sérüléshez vezethet.• Leszivattyúzás során a hűtőközegcsövek eltávolítása előtt állítsa le a kompresszort. Ha a kompresszor még működik és az elzárószelep nyitva van leszivattyúzás alatt, akkor a hűtőközegcsövek eltávolításakor levegőt szív a rendszer, ami abnormális nyomást okoz a hűtőkörben, és a berendezés károsodásához, sőt sérüléshez vezethet.• A klímaberendezést földelni kell.  Ne földelje a berendezést gázcsövekhez, vízcsövekhez, villámhárítóhoz, és ne kösse telefonföldelésre. A tökéletlen földelés áramütést eredményezhet.• Be kell szerelni egy földzárlat-megszakítót. Ha nincs földzárlat-megszakító, akkor áramütés vagy tűz keletkezhet.	

 TUDNIVALÓK	
<ul style="list-style-type: none">• Tilos a klímaberendezést olyan helyen üzembe helyezni, ahol tűzveszélyes gázok szivárgásának veszélye áll fenn. Egy véletlen gázszivárgás esetén gyúlékony gázok halmozódnak fel a klímaberendezés környezetében, és tűz keletkezhet.• Jelen szerelési kézikönyv utasításait követve szereljen fel kondenzvízcsövet, hogy a kondenzvíz-elvezetés megfelelő legyen, és a páralecsapódás megakadályozása érdekében szigetelje a csöveket. A szakszerűtlen kondenzvíz-elvezetés beltéri vízszivárgást és anyagi károkat okozhat.• A hollandi anyákat a megadott módon kell meghúzni, vagyis nyomatékkulccsal. Ha a hollandi anya túl erősen meg lett húzva, akkor egy idő múlva megrepedhet, ami hűtőközegszivárgást eredményez.	

Tartozékok

Beltéri egység (A) – (K)

<p>(A) Rögzítőlap</p> 	1	<p>(E) Vezeték nélküli távirányító</p> 	1	<p>(J) Üzemeltetési kézikönyv</p> 	1
<p>(B) Titán-apatit fotokatalitikus légtisztító szűrő</p> 	2	<p>(F) Távirányító-tartó</p> 	1	<p>(K) Szerelési kézikönyv</p> 	1
<p>(C) Kondenzvíztömlő</p> 	1	<p>(G) AAA szárazelemek LR03 (alkáli)</p> 	2		
<p>(D) Szigetelőlap (1)</p> 	2	<p>(H) Szigetelőlap (2)</p> 	1		

A berendezés helyének megválasztása

• Az egységek elhelyezéséhez kérje a felhasználó jóváhagyását.

1. Beltéri egység

- A beltéri egységet olyan helyen kell üzembe helyezni, amely:
 - 1) megfelel a beltéri egység üzembe helyezését mutató ábrák feltételeinek;
 - 2) ahol nem akadályozott a levegőbemenet vagy -kimenet;
 - 3) ahol az egység nincs kitéve közvetlen napsugárzásnak;
 - 4) ahol az egység távol van hő- vagy gőzforrásoktól;
 - 5) ahol nem keletkezik gépolajos gőz (ez csökkenti a beltéri egység élettartamát);
 - 6) ahol hideg (vagy meleg) levegő járja át a helyiséget;
 - 7) ahol az egység nincs elektronikus gyújtóval működő fénycső (inverter vagy gyorsgyújtó típusú) közelében, mert ez csökkentheti a távirányító hatótávolságát;
 - 8) ahol az egység legalább 1 méter távolságra van a tévé- vagy rádiókészülékektől (ellenkező esetben torzulhat a kép vagy a hang);
 - 9) ahol nincs mosó berendezés,
 - 10) ahol a fal elég erős a beltéri egység súlyának megtartásához.

2. Vezeték nélküli távirányító

- Kapcsoljon be minden fénycsövet (ha vannak) a szobában, és keresse meg azt a helyet ahol a beltéri egység megfelelően veszi a távirányító jeleit (7 méteren belül).

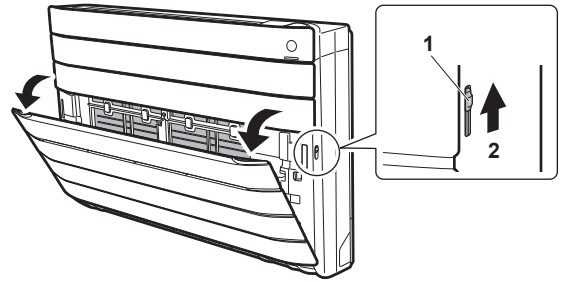
Üzembe helyezési tanácsok

1. Az elülső panel le- és felszerelése

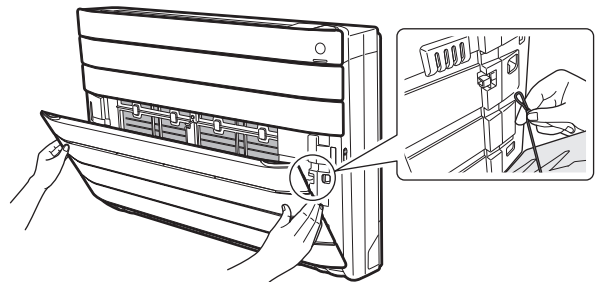
• Az eltávolítás módja

- 1) Csúsztassa az elülső panel zárjait kétoldalt felfelé, és nyissa fel az elülső panelt.

- 1 Elülső panel zár
- 2 Felfelé

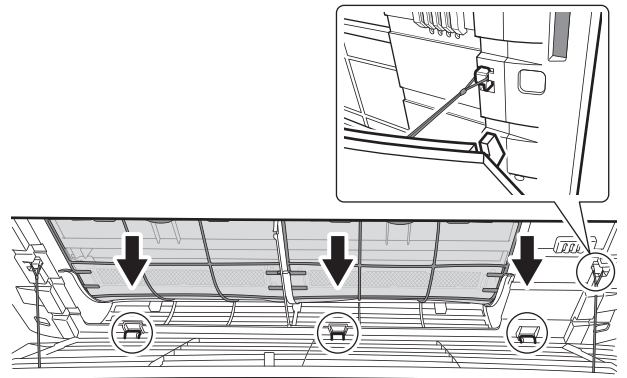


- 2) Akassza le mindkét oldalon a zsinórokat a kampókról.
- 3) Emelje meg az elülső panelt, és vegye le.



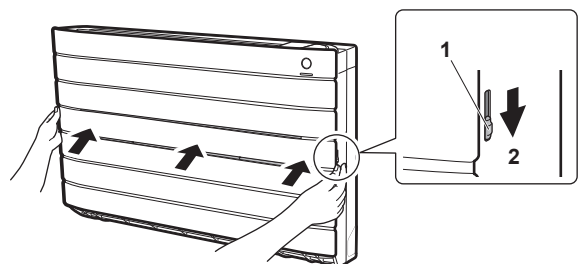
• A felszerelés módja

- 1) Akassza a kampókat (3 helyen) az elülső panel alsó részére.
- 2) Akassza a zsinórokat mindkét oldalon a kampókra, és csukja le az elülső panelt.



- 3) Csúsztassa az elülső panel zárjait kétoldalt lefelé, és rögzítse az elülső panelt.

- 1 Elülső panel zár
- 2 Lefelé

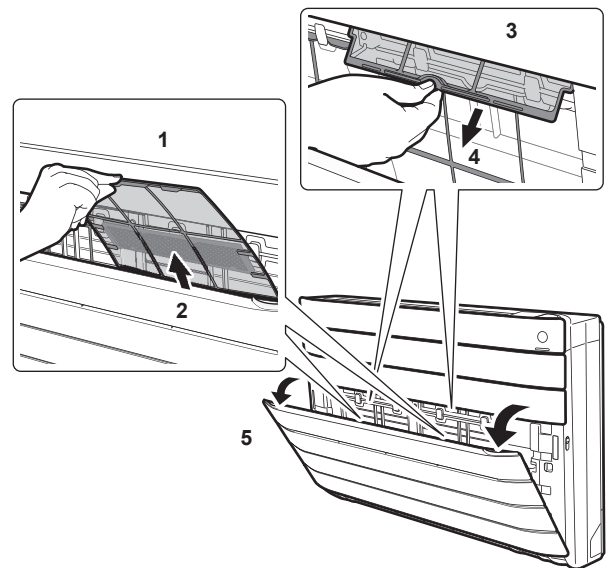


2. A levegőszűrők ki- és beszerelése

• Az eltávolítás módja

- 1) Nyissa fel az elülső panelt.
- 2) Távolítsa el mindkét levegőszűrőt (a felsőket).
- 3) Távolítsa el mindkét levegőszűrőt (az alsókat).

- 1 Levegőszűrő (alsó)
- 2 3) Felhúzni
- 3 Levegőszűrő (alsó)
- 4 3) Lehúzni
- 5 1) Kinyitni



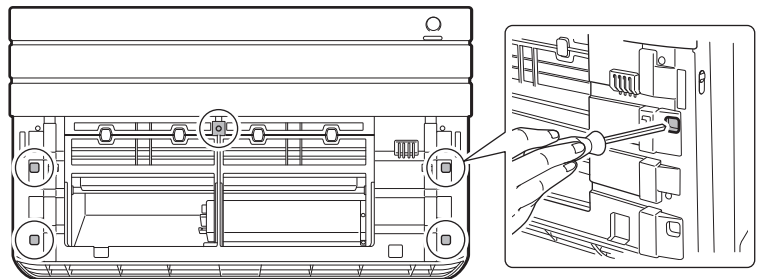
• A beszerelés módja

A kiszerelés fordított sorrendjét alkalmazva szerelje be a levegőszűrőket (alsókat), majd szerelje be a levegőszűrőket (felsőket).

3. Az elülső rács le- és felszerelése

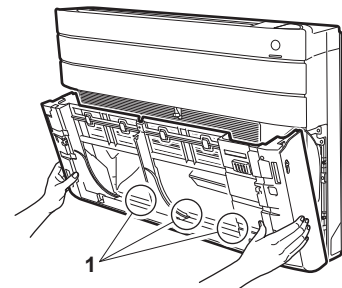
• Az eltávolítás módja

- 1) Vegye le az elülső panelt és a levegőszűrőket.
- 2) Távolítsa el az elülső rács rögzítőcsavarjait (5 db).



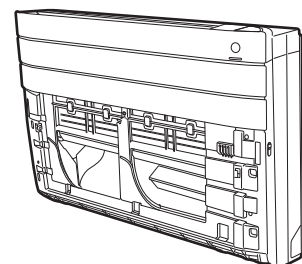
- 3) Húzva vegye le az elülső rácsot.

- 1 Fül



• A felszerelés módja

Akassza a kampókat az elülső rács alsó részére, majd szerelje fel az elülső rácsot. Húzza meg a rögzítőcsavarokat (5 db).



⚠ TUDNIVALÓK

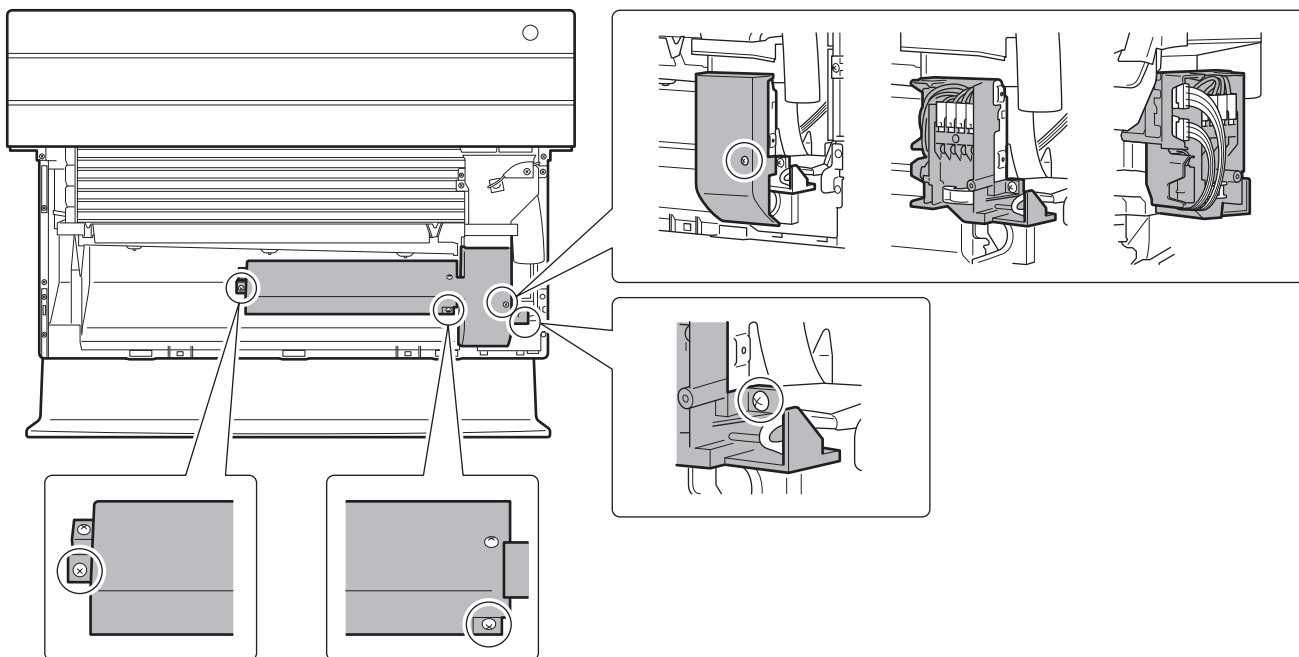
- Szerelje fel az elülső rácsot úgy, hogy ne maradjon rés a klímaberendezés oldalánál, a csatlakozásnál.

Üzembe helyezési tanácsok

4. A címek beállításának módja

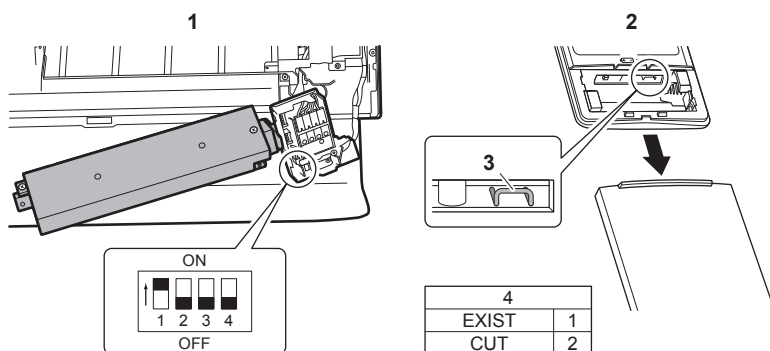
Ha két beltéri egység van egy helyiségben, a két vezeték nélküli távirányítót eltérő címre lehet állítani.

- 1) Távolítsa el az elülső panelt, a levegősűrőket és az elülső rácsot.
- 2) Távolítsa el a szervizfedél csavarját (1 db), majd távolítsa el a szervizfedelelet.
- 3) Távolítsa el a ventilátormotort csatlakoztató vezetékköteget, majd a motoros szelep tekercsét csatlakoztató vezetékköteget.
- 4) Távolítsa el a 3 csavart, és vegye ki a csatlakozóblokkot és az elektromos dobozt.



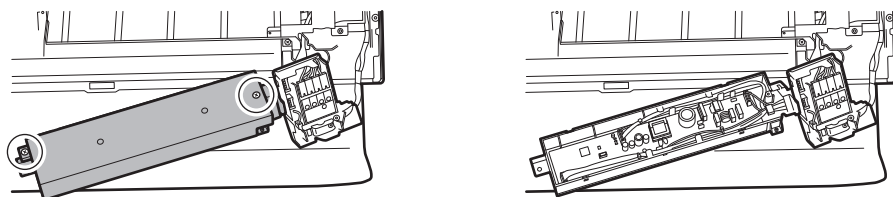
- 5) Állítsa a DIP-kapcsolót (SW2-1) az elektromos dobozban "ON" állásba.
- 6) Szakítsa meg a címjumpert a távirányítón.

- 1 DIP-kapcsoló
- 2 Távirányító
- 3 Jumper
- 4 Cím



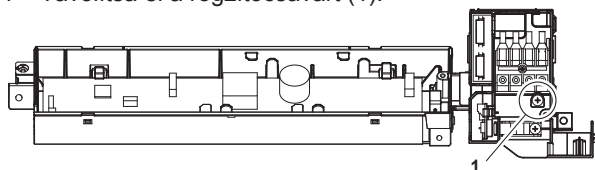
5. HA rendszerre való csatlakozásnál

- 1) Távolítsa el a csatlakozóblokkot és az elektromos dobozt, és nyissa fel az elektromos doboz fedelét.
- 2) Távolítsa el a 2 csavart, és nyissa fel az elektromos doboz fedelét.

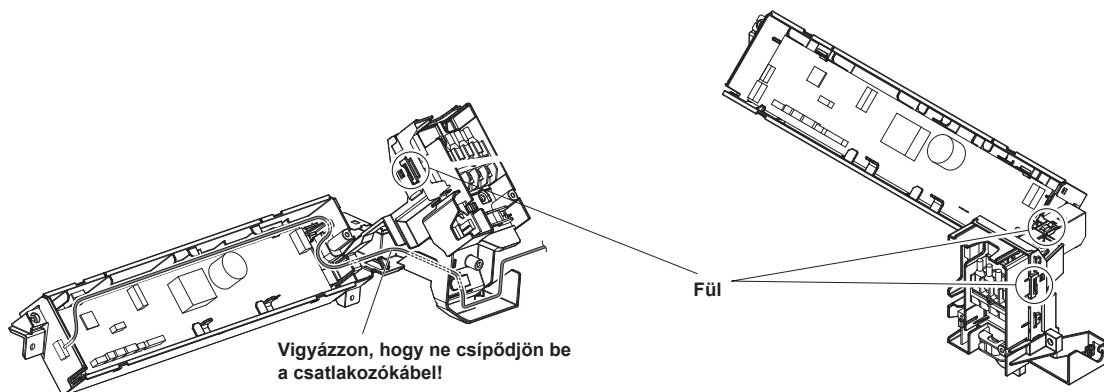


- 3) Rögzítse a csatlakozókábelt az S21 csatlakozóhoz, és vezesse el a vezetékét a bemélyített részen (utóbbit lásd az ábrán).

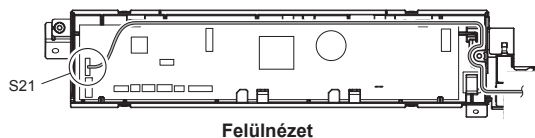
3-1 Távolítsa el a rögzítőcsavart (1).



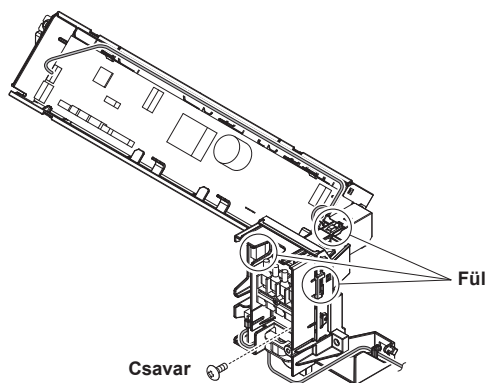
3-2 Akassza ki a füleket (3 helyen), és vegye le a csatlakozóblokkot.



3-3 Csatlakoztassa az S21 csatlakozóhoz a csatlakozókábelt, és húzza át az ábra szerint.



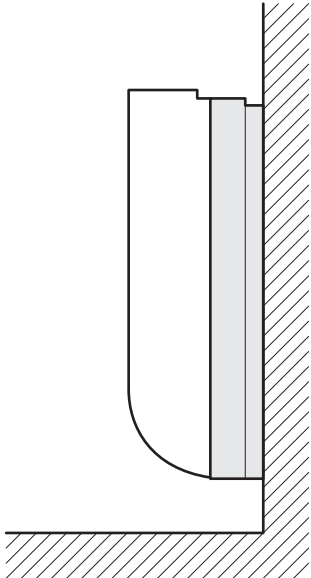
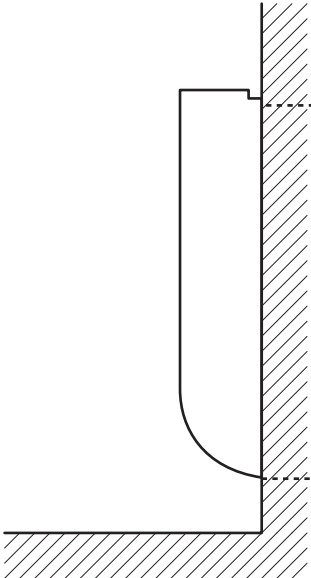
4) Húzza körbe a vezetékköteget az ábra szerint, és tegye vissza a rögzítőcsavart, ahogy volt.



5) Tegye vissza az elektromos doboz fedelét, ahogy volt.

A beltéri egység felszerelési módjai

- A beltéri egység nem helyezhető el úgy, hogy közvetlenül érintkezzen a padlóval.
- A beltéri egységnek két szabványos felszerelési módja van, melyek az alábbiak.
- Mindegyik felszerelési mód esetében ügyeljen rá, hogy a fal elég erős legyen a berendezés súlyának megtartásához.

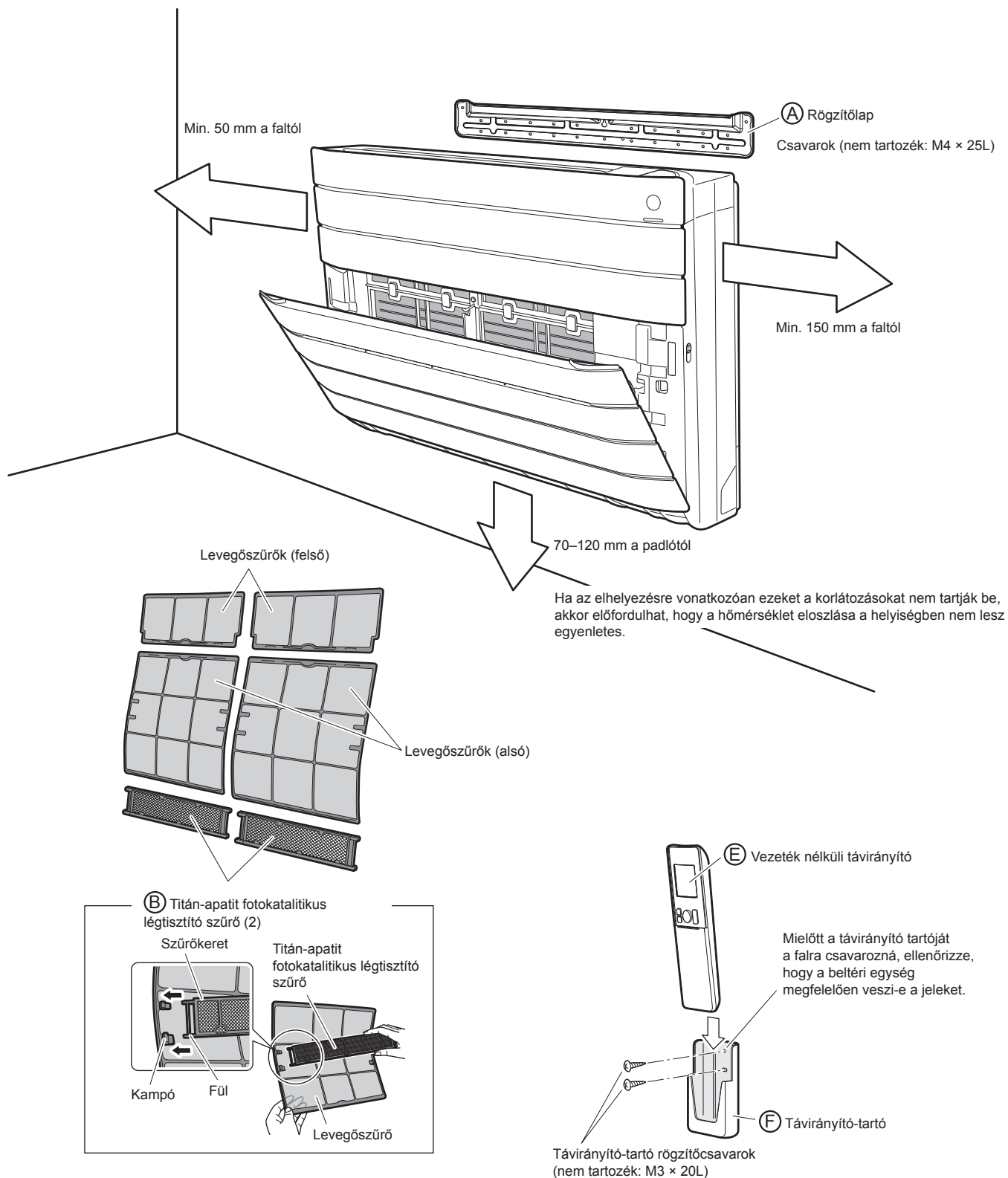
Falon kívüli elhelyezés	Félig süllyesztett elhelyezés
	<p data-bbox="826 409 1485 439">• Félig süllyesztett elhelyezés esetében lásd: 20. és 21. oldal.</p> 

TUDNIVALÓK

- Rögzítse a berendezést biztonságosan a falhoz, hogy ne maradjon rés a berendezés hátulja és a fal között.

A beltéri egység üzembe helyezésének ábrái

- Mindegyik felszerelési mód esetében ügyeljen rá, hogy a beltéri egység felszerelése az alábbi utasítások szerint történjen.
- Ott jelölje ki a beltéri egység helyét, ahol nincs felette akadály. Az akadályok befolyásolják a levegő áramlását, és csökkentik a fűtő- vagy hűtőhatást.

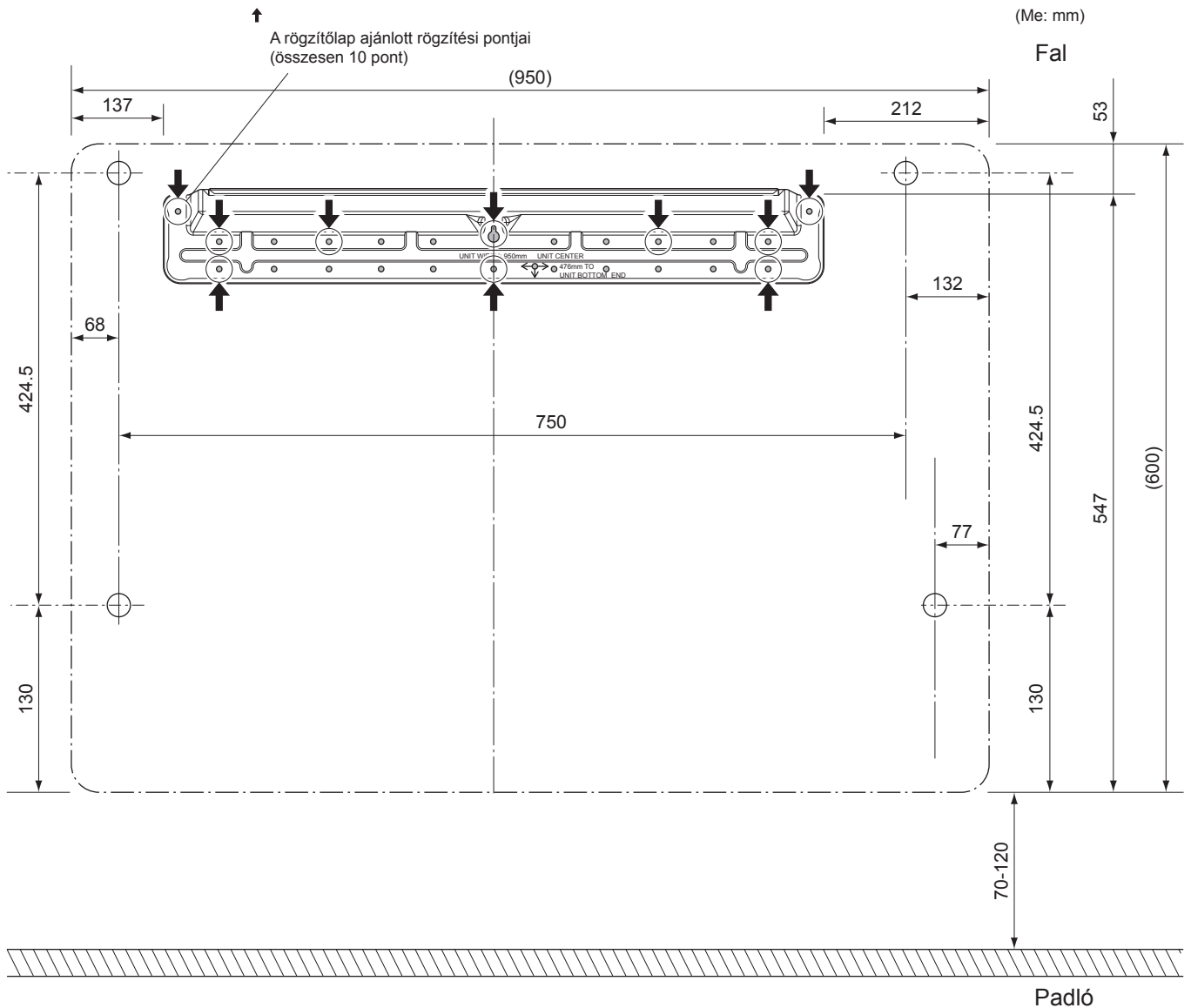


A beltéri egység üzembe helyezése

Falon kívüli elhelyezés

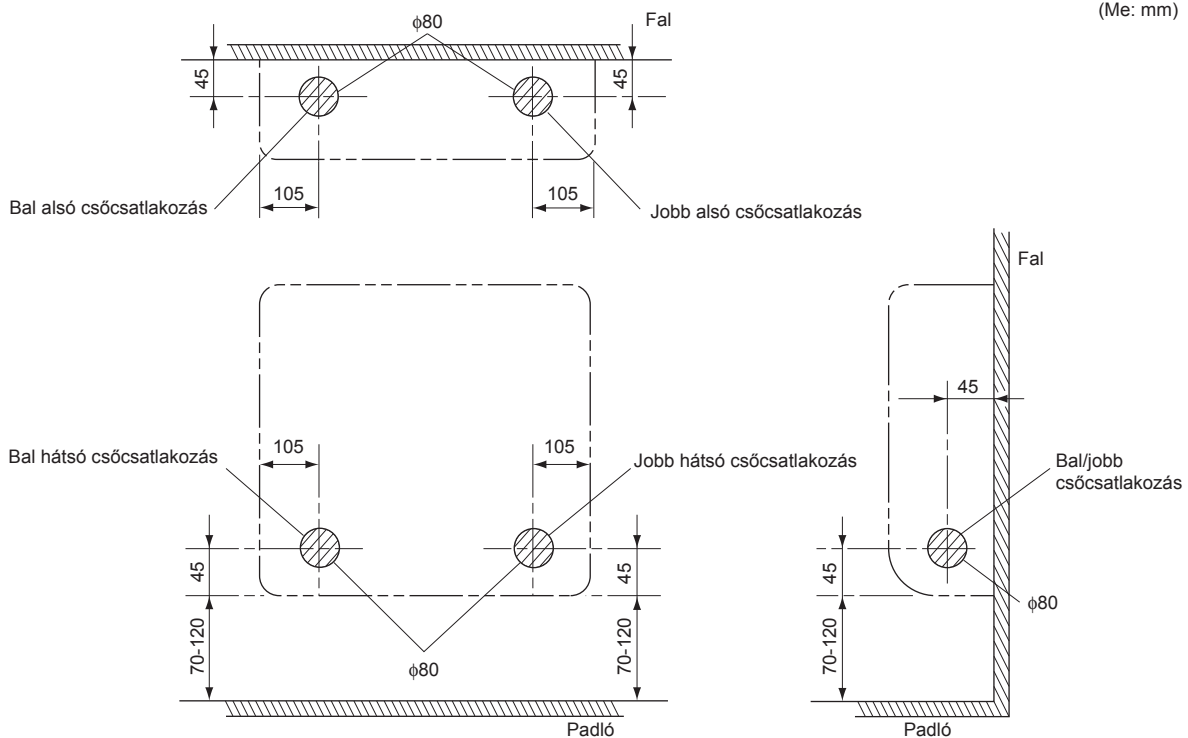
1. A rögzítőlap felszerelése

- Jelölje ki a berendezés helyét a 2., 7. és 8. oldalon található leírás szerint.
- Az egységek elhelyezéséhez kérje a felhasználó jóváhagyását.
- A rögzítőlapot olyan falra kell szerelni, amely elbírja a beltéri egység súlyát.
 - 1) Ideiglenesen erősítse a rögzítőlapot a falra, ellenőrizze, hogy a panel vízszintben áll-e, és jelölje a falra a furatok helyeit.
 - 2) Erősítse a rögzítőlapot a falra csavarokkal (10 helyen). (nem tartozék: M4 × 25L)



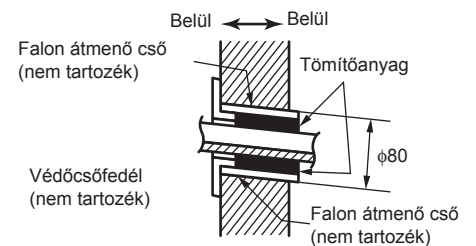
2. Hűtőközegcsövek

- Készítse elő a nyílást a hűtőközegcsöveknek az ábra szerinti feltételekkel.
- A lyuk helye eltérő attól függően, hogy a cső melyik oldalon lesz kivezetve.
- Hagyjon elég helyet a cső körül, hogy a beltéri egységet könnyebb legyen csatlakoztatni.
- A kijelölt ponttól hagyjon elég helyet a hűtőközegcsövek szereléséhez, ahogy az ábra mutatja.



3. A falon átmenő cső szerelése

- A fém keretet vagy lemezt tartalmazó falak esetében ellenőrizze, hogy a cső úgy van-e átvezetve a falon, és a lyuktakaró úgy van-e feltéve, hogy az nem okoz melegedést, áramütést vagy tüzet.
- Ne feledje el a csövek környékét tömítéssel szigetelni, hogy megelőzze a vízszivárgást.
 - 1) Fúrjon egy 80 mm-es lyukat a falba úgy, hogy a külső oldal felé lejtjen.
 - 2) Helyezze be az átmenő csövet a lyukba.
 - 3) Helyezzen egy lyuktakarót a csőre.
 - 4) Ha a hűtőközegcsövek szerelésével, a huzalozással és a kondenzvíz-elvezetéssel végezt, a rést tömítse kittel.

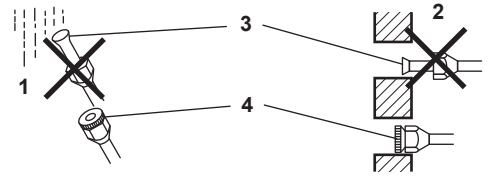


A beltéri egység üzembe helyezése

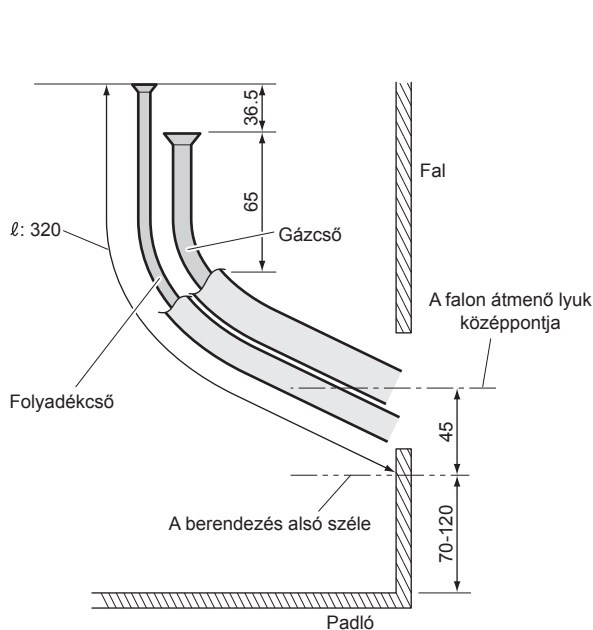
4. A hűtőközegcső kialakítása

- Alakítsa ki a hűtőközegcsövet az ábra szerinti korlátozások figyelembe vételével.
- A csövek nyitott végeit óvni kell portól és nedvességtől.

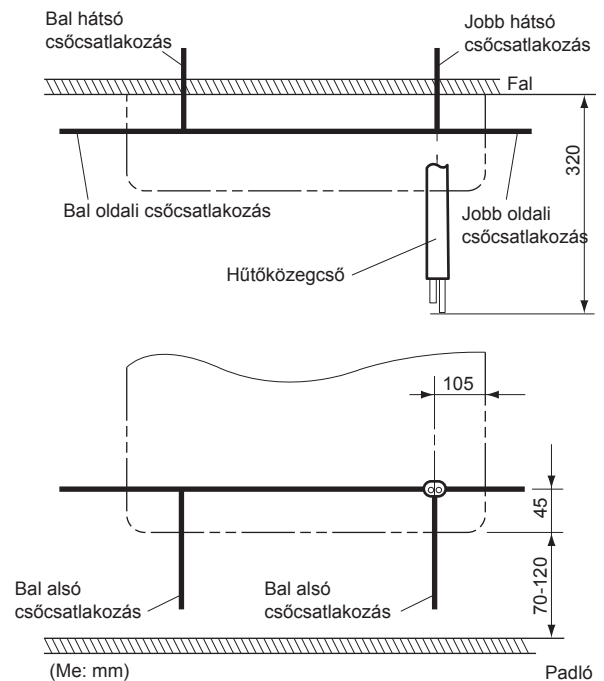
- 1 Eső
- 2 Fal
- 3 Le kell zárni.
- 4 Ha nincs kéznél megfelelő dugasz, a csővéget szalaggal kell betekerni, hogy a szennyeződés és a víz ne juthasson be.



A csövek túlnyúlási méretei



A megadott méretek csak iránymutatók. Ha az üzembe helyezés helye úgy kívánja, más méreteket kell alkalmazni.



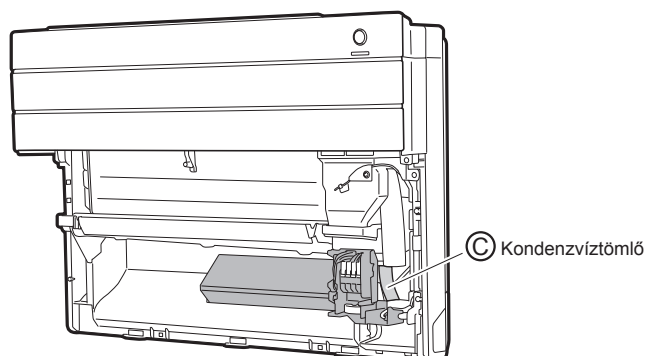
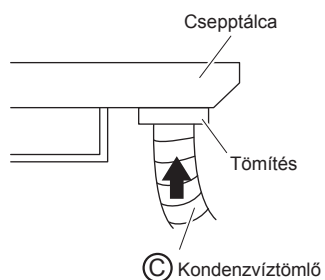
⚠ TUDNIVALÓK

Megengedett legkisebb hossz

- A kültéri egységből átsűrődő zaj és vibráció elkerülése érdekében az ajánlott legrövidebb csőhossz 2,5 m. (Mechanikus zaj és vibráció keletkezhet, attól függően, hogy a berendezés milyen környezetben és hogyan lett üzembe helyezve.)
- A maximális csőhosszal kapcsolatban lásd a kültéri egység szerelési kézikönyvét.
- Multi rendszerek esetében a multi kültéri egységhez mellékelte szerelési kézikönyv ad felvilágosítást.

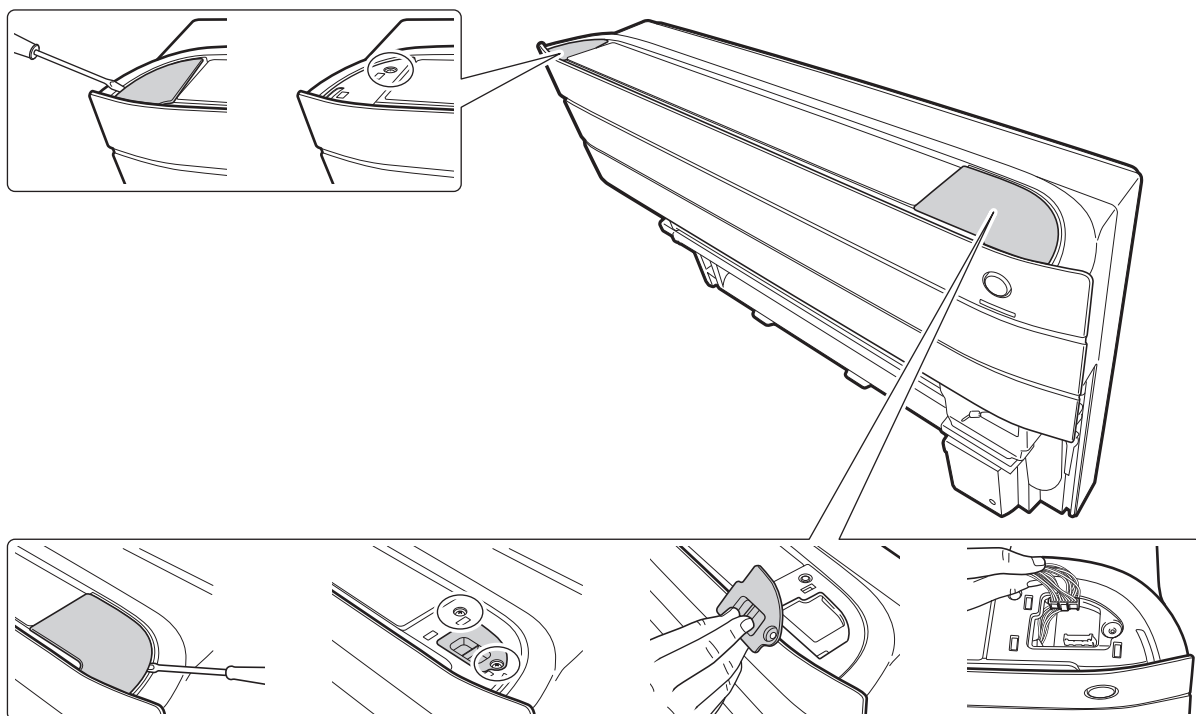
5. A beltéri egység felszerelése a rögzítőlapra

- 1) Vegye le az elülső panelt és az elülső rácsot.
- 2) Helyezze a © kondenzvíztömlőt a cseptálca foglatába. A kondenzvíztömlőt egészen be kell tolni, hogy nekifeküdjön a foglalat tömítésének.



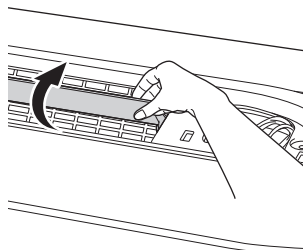
Oldalsó csőcsatlakozás esetén

- Az oldalsó csőszerelés elvégzése előtt távolítsa el a csőcsatlakozás-fedelet az érintett oldalról.
 - 1) Egy lapos végű csavarhúzóval pattintsa le a csavartakarókat a levegőkimenet burkolatának mindkét oldalán.
 - 2) Távolítsa el a rögzítőcsavarokat (2 db) a levegőkimenet burkolatából.
 - 3) A levegőkimenet burkolatának jobb oldalán van egy szervizfedél. Távolítsa el a csavart, és nyissa fel a szervizfedeleket.
 - 4) Húzza ki a vezetékköteget a vevőből.

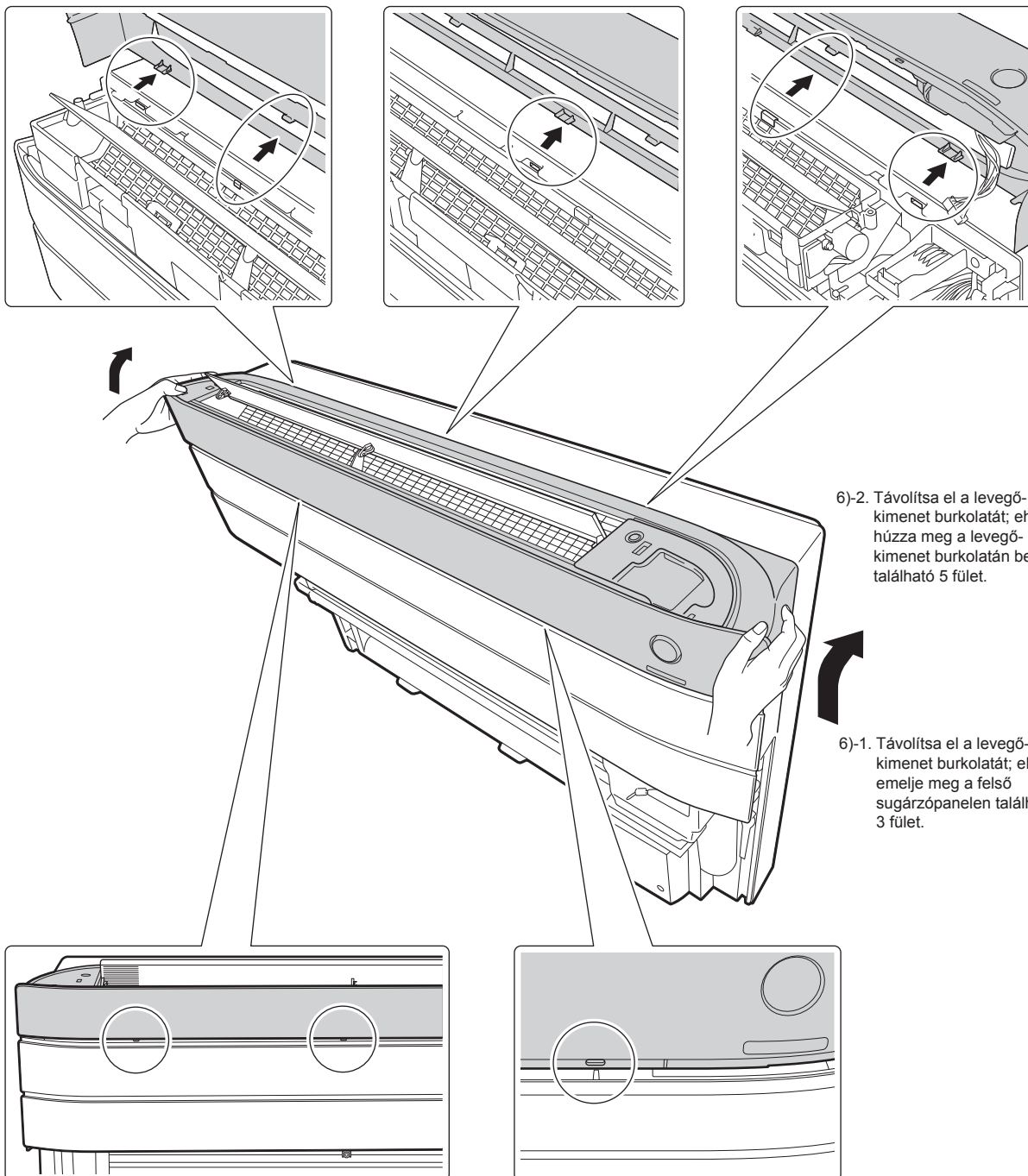


A beltéri egység üzembe helyezése

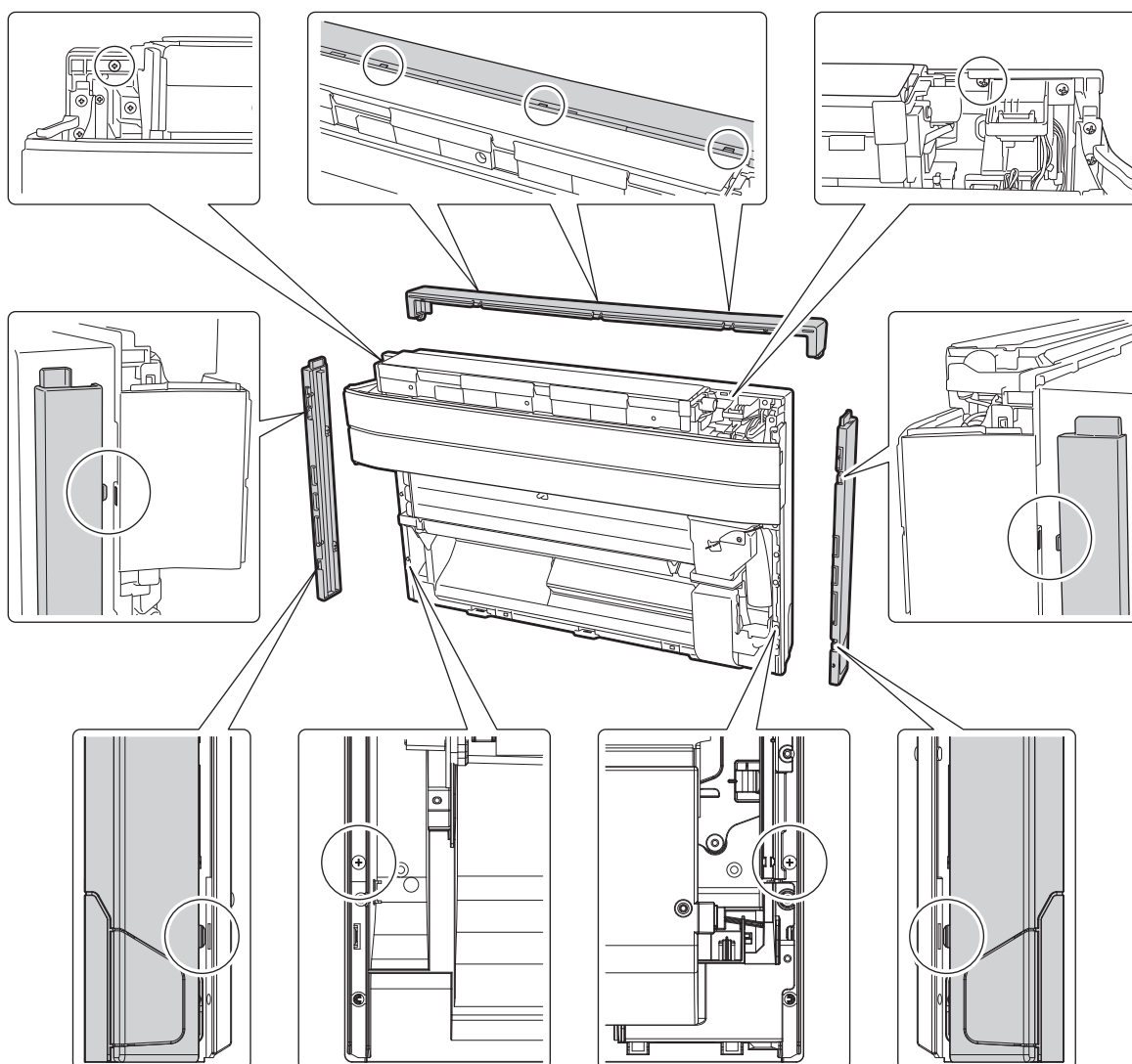
5) Nyissa fel a tereklőlapot.



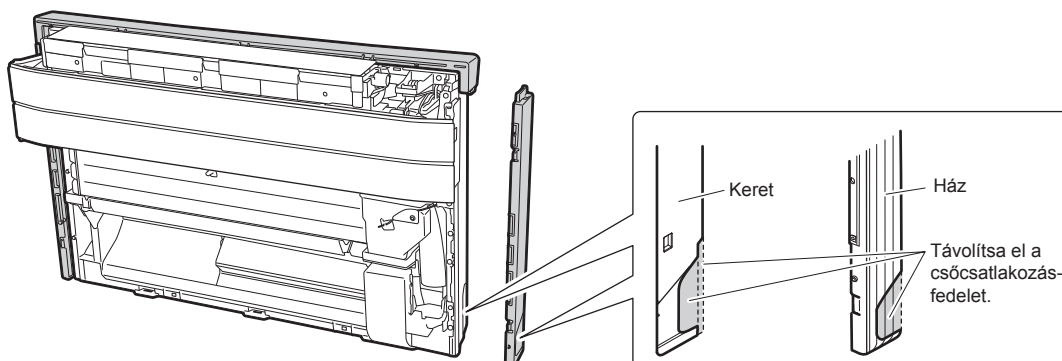
6) Vegye le a levegőkimenet burkolatát.



- 7) Távolítsa el a rögzítőcsavarokat (2 db), nyomja meg a fűleket (3 helyen) egy lapos végű csavarhúzóval, és vegye le a felső házat.
- 8) Távolítsa el a rögzítőcsavart (1 db) mindkét oldalon, nyomja meg a fűleket (2 helyen) egy lapos végű csavarhúzóval, és távolítsa el a csőcsatlakozás oldalsó fedelét az érintett oldalról.



- 9) A csőcsatlakozás fedelének eltávolításakor figyelni kell a rögzítőnyílás alakjára.



⚠ TUDNIVALÓK

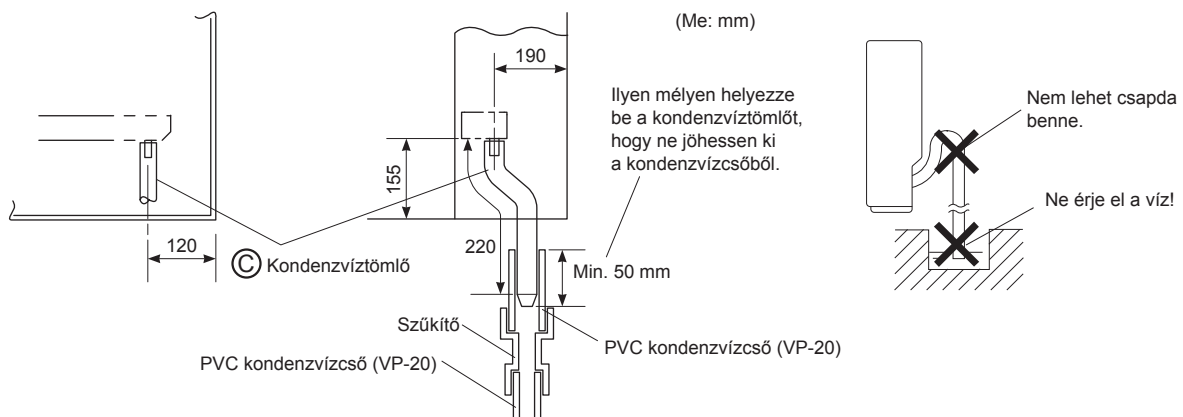
- Távolítsa el a csőcsatlakozás-fedelét bal vagy jobb oldalról, attól függően, hogy melyik oldalon lesznek a csövek.

- 10) A csőcsatlakozás-fedél eltávolítása után tegye vissza a házat, a levegőkimenet burkolatát, a vevő vezetékkegét, a szervizfedelét és a csavartakarókat, ahogy voltak.

A beltéri egység üzembe helyezése

A kondenzvíztömlő csatlakoztatása a PVC csőhöz és a beltéri egység felszerelése a rögzítőlapra

- 1) Kondenzvízcsőnek használjon kereskedelmi forgalomban kapható merev PVC csövet (általános VP 20 cső, külső átmérő 26 mm, belső átmérő 20 mm).
- 2) A kondenzvíztömlő (külső átmérő 18 mm a csatlakozó végen, 220 mm hosszú) a beltéri egységhez van mellékelve. Elhelyezés előtt nézze meg a kondenzvízcső ábráját.
- 3) A kondenzvízcsőnek mindenhol lefelé kell lejtene, hogy a víz szabadon elfolyhasson, ne gyűljön fel. (Nem lehet csapda benne.)
- 4) Ilyen mélyen helyezze be a kondenzvíztömlőt, hogy ne jöhessen ki a kondenzvízcsőből.
- 5) A páralecsapódás megelőzésére szigetelje a beltéri kondenzvízcsövet legalább 10 mm vastag szigetelőanyaggal.
- 6) Öntsön valamennyi vizet a csepptálcába, hogy meggyőződhessen az akadálytalan elfolyásról.



⚠ TUDNIVALÓK

- A ragasztást PVC-t ragasztó szerrel kell végezni. Ennek elmulasztása vízszivárgást eredményezhet.

- 7) Akassza a berendezést a rögzítőlapra, és rögzítse a beltéri egységet a falhoz csavarokkal (2 helyen).
-(nem tartozék: M4 × 25L)



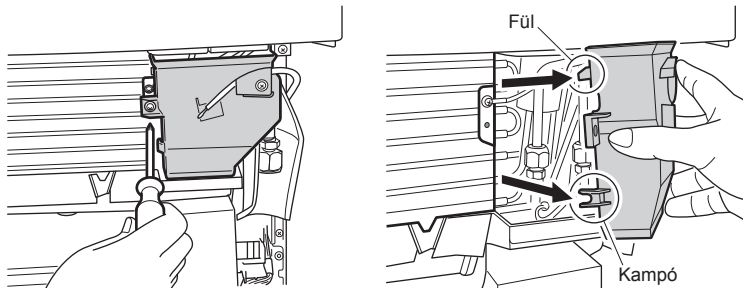
⚠ TUDNIVALÓK

- Ügyeljen rá, hogy a beltéri egység jól legyen a falhoz rögzítve a csavarokkal. Ha a beltéri egység nincs jól rögzítve a csavarokkal, akkor leeshet a falról.

Hűtőközegcsövek szerelése

1. A vízzáró fedél eltávolítása

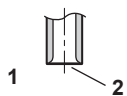
- Vegyen ki 1 csavart, és távolítsa el a vízzáró fedelet.



- A berendezéshez mellékelt rögzítőszalaggal ideiglenesen rögzítse a vízzáró fedelet a berendezés oldalához.

2. A csővég peremezése

- 1) Vágja le a csővéget csővágóval.
- 2) Sorjázza le a véget a csövet lefelé tartva, hogy a forgácsok ne hulljanak a cső belsejébe.
- 3) Helyezze a hollandi anyát a csőre.
- 4) Peremezze meg a csövet.
- 5) Ellenőrizze, hogy a peremezés jól sikerült-e.



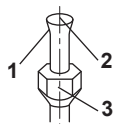
- 1 Figyeljen a helyes szögre a vágáskor.
- 2 Távolítsa el a sorját

Peremezés

Pontosan az alábbi módon kell elhelyezni!



	Peremező szerszám R410A hűtőközeg esetén	Hagyományos peremező szerszám	
	Befogós típus	Befogós típus (Rigid típus)	Szárnyas anyás típus (Imperial típus)
A	0-0,5 mm	1,0-1,5 mm	1,5-2,0 mm



- 1 A perem belső felületének simának, repedésmentesnek kell lennie.
- 2 A csővég kihajlásának egyenletesnek, tökéletesen kör alakúnak kell lennie.
- 3 Ellenőrizze, hogy a hollandi anya jól illeszkedik-e.

⚠ FIGYELMEZTETÉS

- Ne használjon a csőszereléshez ásványolajat.
- Vigyázzon, hogy ne kerüljön ásványolaj a rendszerbe, mert az csökkenti az egységek élettartamát.
- Ne használjon más készülékekből kibontott csöveket. Csak a készülékkel együtt szállított alkatrészeket használja fel.
- Ne szereljen az R410A egységre szárítót, ha az élettartamát meg szeretné őrizni.
- A szárítóanyag elbomlaskor a rendszert károsítaná.
- A nem tökéletes peremezés hűtőközeg-szivárgást okozhat.

Hűtőközegcsövek szerelése

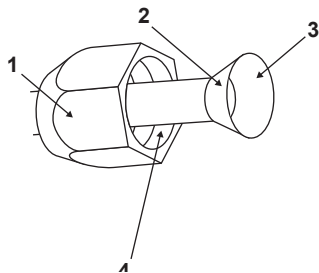
3. Hűtőközegcsövek

⚠ TUDNIVALÓK

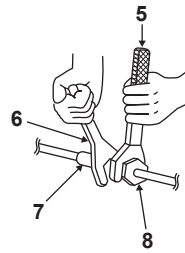
- Használja az egységhez mellékelt hollandi anyát. (A gyengébb minőségű hollandi anyák idővel elrepedhetnek.)
- A gázszivárgás megelőzése érdekében a peremet be kell kenni hűtőgépolajjal, de csak belülről. (Használjon R410A-hoz való hűtőgépolajat.)
- A perem és a hollandi anyák sérülésének és az ezzel járó gázszivárgás megelőzése érdekében a meghúzáshoz nyomatékkulcsot kell használni.

Igazítsa egymáshoz a végeket, és húzza meg kézzel a hollandi anyákat, 3–4 fordulattal. Ezután szorítsa meg őket egészen nyomatékkulccsal.

[Olajozni]



[Meghúzni]



- | | | | |
|---|---|---|---------------|
| 1 | Hollandi anya | 5 | Nyomatékkulcs |
| 2 | Kívülről ne kenje be a peremet hűtőgépolajjal! | 6 | Villáskulcs |
| 3 | A peremet be kell kenni hűtőgépolajjal, de csak belülről. | 7 | Csőcsatlakozó |
| 4 | Ne kenje be a hollandi anyát hűtőgépolajjal!
Vigyázzon, nehogy túlhúzza. | 8 | Hollandi anya |

Hollandi anya meghúzónyomatéka		
Gáz oldal		Folyadék oldal
3/8 hüvelyk	1/2 hüvelyk	1/4 hüvelyk
32,7~39,9 Nm (333–407 kp·cm)	49,5~60,3 Nm (505–615 kp·cm)	14,2~17,2 N·m (144–175 kp·cm)

Tudnivalók a csövek kezelésével kapcsolatban

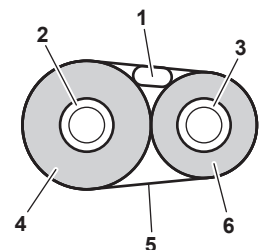
- A csőveket a lehető legkisebb hajlatúra kell tervezni. A hajlítást csőhajlítóval kell végezni.

A réz és a hőszigetelő anyagok kiválasztása

- Ha kereskedelmi forgalomban vásárolt rézcsöveket és szerelvényeket használ, az alábbiakra kell figyelni:

- 1) Szigetelőanyag: polietilénhab
Hőátadás: 0,041–0,052 W/mK (0,035–0,045 kcal/mh°C)
A hűtőközeg-gázcső felületének hőmérséklete elérheti a 110°C-ot.
Olyan szigetelőanyagot kell választani, amely ellenáll ekkora hőmérsékletnek.

- | | | | |
|---|---------------------------|---|------------------------|
| 1 | Egységösszekötő vezetékek | 4 | Gázcső szigetelés |
| 2 | Gázcső | 5 | Folyadékcső szigetelés |
| 3 | Folyadékcső | 6 | Fedőszalag |



2) Mind a gáz-, mind a folyadékcsöveket szigetelni kell. A szigetelés méreteit az alábbi táblázat mutatja.

Gáz oldal		Folyadék oldal	Gázcső hőszigetelés		Folyadékcső hőszigetelés
25/35 osztályú	50 osztályú	K. átm. 6,4 mm	25/35 osztályú	50 osztályú	B. átm. 8–10 mm
K. átm. 9,5 mm	K. átm. 12,7 mm		B. átm. 12-15 mm	B. átm. 14-16 mm	
Minimális hajlítási sugár			Vastagság min. 10 mm		
Min. 30 mm	Min. 40 mm	Min. 30 mm			
Vastagság 0,8 mm (C1220T-O)					

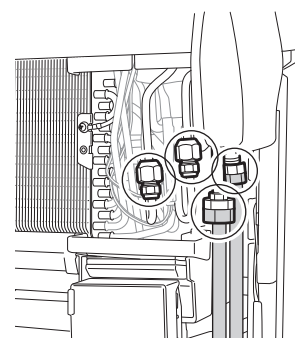
3) A gáz- és folyadékcsövek szigetelésére külön szigetelőtokot kell alkalmazni.

4. Légtelenítés

- A légtelenítés részleteivel kapcsolatban lásd a kültéri egység szerelési kézikönyvét.

5. Gázszivárgás ellenőrzése

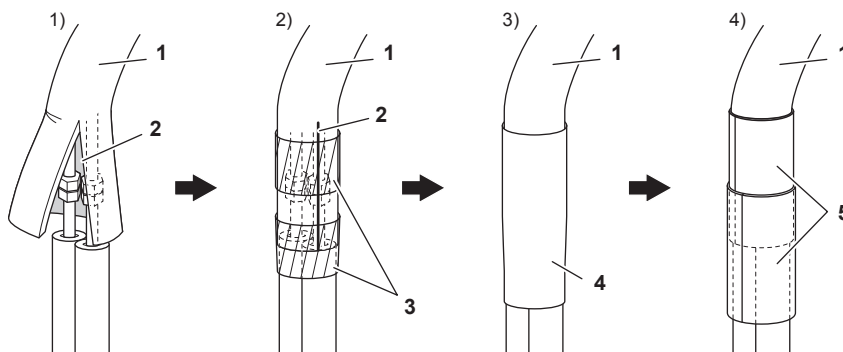
- A hűtőközegcsövek szerelése után légteleníteni kell a rendszert, és ellenőrizni, nincs-e gázszivárgás.
- Ellenőrizze, hogy a sugárzópanelhez csatlakozó szakaszon (gyárilag csatlakoztatva) nincs-e gázszivárgás.



6. A hűtőközegcsövek csatlakozó szakaszának befedése

- Ha nincs sehol gázszivárgás, fedje be a hűtőközegcsövek csatlakozó szakaszát.

- 1 Hűtőközegcső
- 2 Horony
- 3 Szalag
- 4 Szigetelőlap (2)
- 5 Szigetelőlap (1)

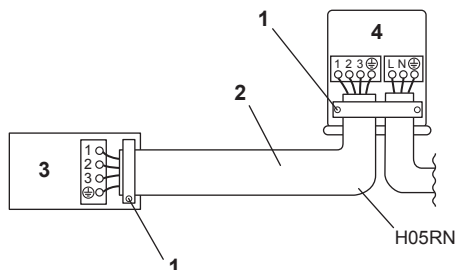


⚠ TUDNIVALÓK

- Szigetelje le jól a csőcsatlakozásokat.
A nem tökéletes szigetelés vízszivárgást okozhat.
- Nyomja be a csövet, hogy az feleslegesen ne fejtse ki erőt az elülső rácsra.

Huzalozás

- 1) Nyissa fel a szervizfedelelet.
- 2) Csupaszítsa le a vezetékek végeit (15 mm).
- 3) Egyeztesse a vezetékek színét a beltéri és a kültéri egység csatlakozóblokkjában a csatlakozók sorszámával, és jól rögzítse a csavarral a vezetékeket a megfelelő csatlakozóba.
- 4) A földelővezetéket csatlakoztassa a helyes csatlakozókhöz.
- 5) Húzással ellenőrizze, hogy a vezetékek jól vannak-e rögzítve, majd rögzítse a vezetékeket bilincssel is.
- 6) Igazítsa úgy a vezetékeket, hogy a szervizfedél biztonságosan a helyére kerülhessen, majd zárja le a szervizfedelelet.



- 1 A csatlakozók csavarjaival biztonságosan rögzítse a vezetékeket.
- 2 Ha a vezeték hossza meghaladja a 10 métert, használjon 2,0 mm átmérőjű vezetéket.
- 3 Beltéri egység
- 4 Kültéri egység

⚠ FIGYELMEZTETÉS

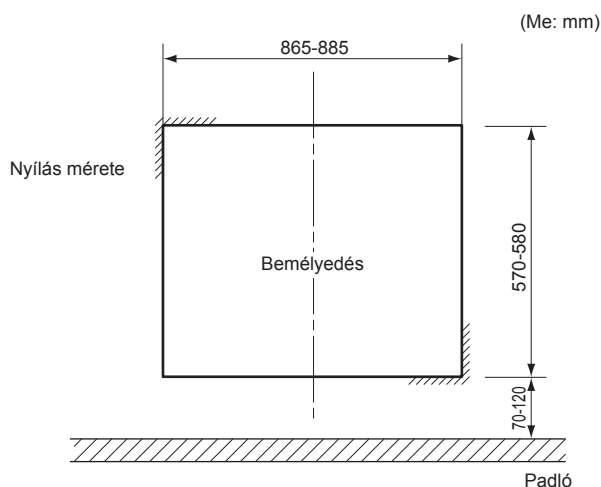
- Ne használjon toldott vagy szakadt vezetékeket, hosszabbítót vagy csatlakozóblokkot, mert ezek túlmelegedést, áramütést vagy tüzet okozhatnak.
- Ne használjon helyben vásárolt elektromos alkatrészeket a termékben! (Ne a csatlakozóblokkból ágaztassa le a kondenzvízszivattyú stb. tápfeszültségét.) Ez áramütést vagy tüzet okozhatna.
- Nem szabad a tápvezetékeket a beltéri egységhez csatlakoztatni! Ez áramütést vagy tüzet okozhatna.

Félig süllyesztett elhelyezés

Itt csak a kimondottan erre a felszerelési módra vonatkozó részleteket tárgyaljuk. További utasításokkal kapcsolatban lásd: **Falon kívüli elhelyezés.**

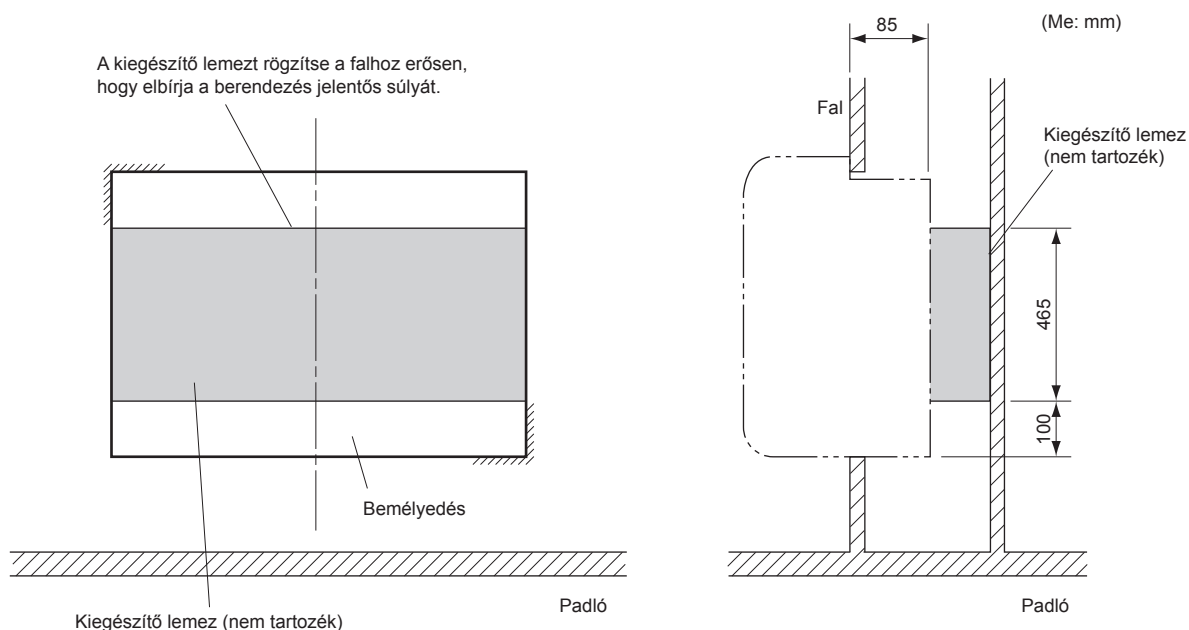
1. A falon átmenő lyuk kialakítása félig süllyesztett elhelyezés esetében

- Képezzen ki egy mélyedést, az ábrának megfelelő méretekkel.



2. A kiegészítő lemez felszerelése a berendezés rögzítéséhez

- Az ábra mutatja a kiegészítő lemezt, amelyhez az egység hátulja csavarokkal rögzíthető. Ne feledje, hogy a kiegészítő lemezt a beugrás mélységének megfelelően kell felszerelni.

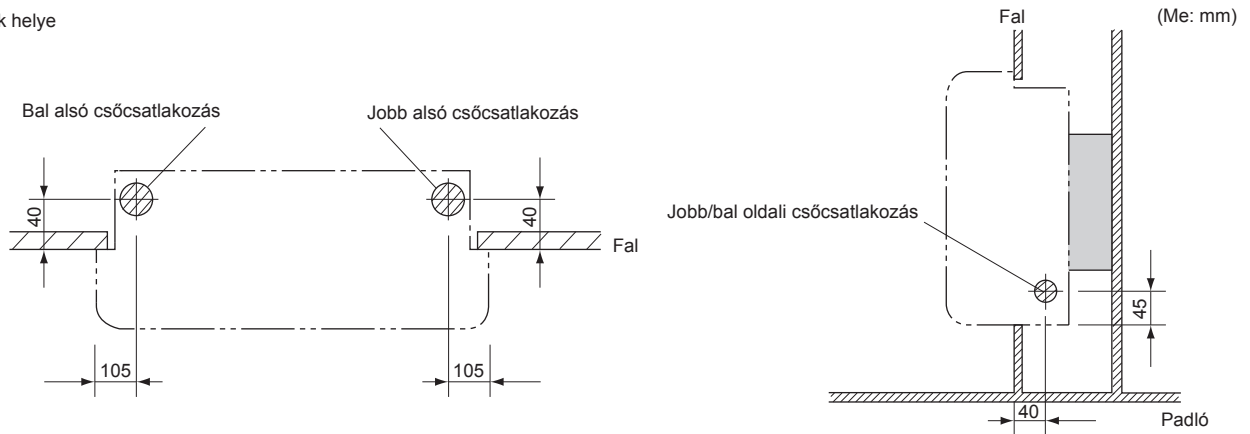


Félig süllyesztett elhelyezés

3. Hűtőközegcsövek

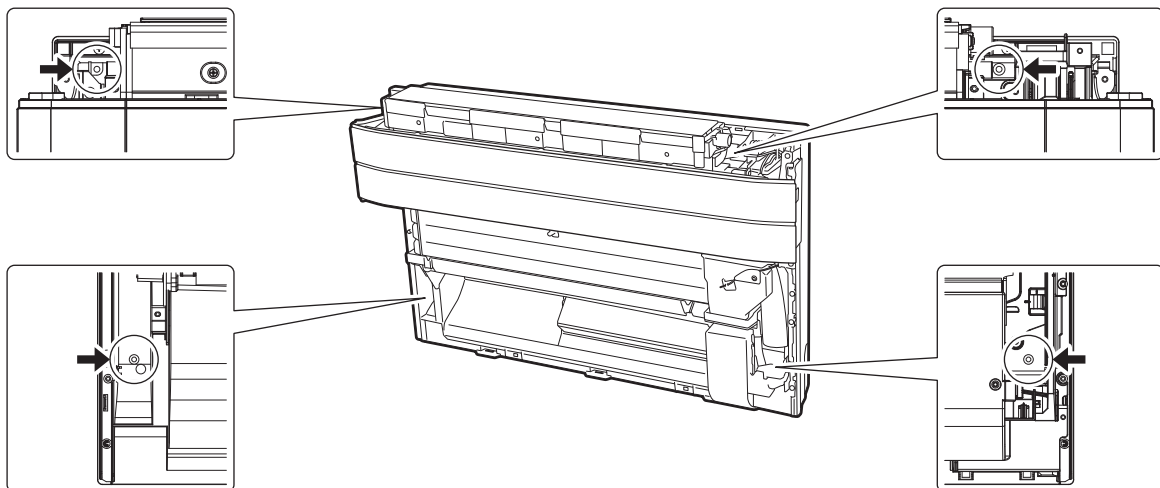
- A részleteket lásd: A hűtőközegcső kialakítása (11. oldal).

Lyuk helye



4. A beltéri egység felszerelése

- 1) Távolítsa el az elülső panelt, a levegőszűrőket, az elülső rácsot, a levegőkimenet burkolatát és a három házat.
- 2) Szerelje fel a beltéri egységet a falra, és rögzítse csavarokkal (4 helyen). (nem tartozék: M4 × 25L)



- 3) A kiserelés fordított sorrendjét alkalmazva szerelje be a levegőkimenet burkolatát, az elülső rácsot, a levegőszűrőket és az elülső panelt.

Próbaüzem és teszt

1. Próbaüzem és teszt

1-1 Mérje meg a tápfeszültséget, és ellenőrizze, hogy a megadott tartományba esik-e.

1-2 A próbaüzemhez válassza a HŰTÉS, a FŰTÉS vagy a SUGÁRZÓ üzemmódot.

- Hűtés üzemmódban állítsa be a lehető legalacsonyabb hőmérsékletet, fűtés módban pedig a lehető legmagasabb hőmérsékletet.
 - 1) A próbaüzemet néha nem lehet kivitelezni, ha olyan a helyiség hőmérséklete. Használja a távirányítót a próbaüzemnél, az alábbiak szerint.
 - 2) Ha a próbaüzem megvolt, állítsa a hőmérsékletet normális szintre (26°C – 28°C hűtés üzemmódban, 20°C – 24°C fűtés üzemmódban).
 - 3) Védelmi okokból a rendszer kikapcsolás után 3 percig nem indul újra.
- 1-3 Végezzen próbaüzemeltetést az üzemeltetési kézikönyv szerint annak ellenőrzésére, hogy minden alkatrész és funkció, például a lamellák mozgatása helyesen működik-e.
 - A klímaberendezés készenléti módban is felvesz egy kevés áramot. Ha a rendszert üzembe helyezés után egy ideig nem használják, kapcsolja le a hálózati megszakítót, hogy a berendezés feleslegesen ne fogyasszon áramot.
 - Ha a hálózati megszakító áramtalanította a klímaberendezést, a rendszer visszaállítja az eredeti üzemmódot, amikor az áramkör újra zárul.

Próbaüzem a távirányítóval

- 1) Nyomja meg az "ON/OFF" gombot a rendszer bekapcsolásához.
- 2) Egyidejűleg nyomja meg a "TEMP" (2 helyen) és a "MODE" gombot.
- 3) Nyomja meg a "TEMP" gombot, és válassza ki a "?" lehetőséget.
- 4) Nyomja meg a "MODE" gombot.
- 5) A próbaüzem körülbelül 30 perc múlva véget ér, és visszavált normál módra. Nyomja meg az "ON/OFF" gombot, ha ki akar lépni a próbaüzem üzemmódból.

2. Tesztelendők

Tesztelendő	Tünet	Ellenőrzés
A beltéri és a kültéri egységek helyesen vannak felszerelve, szilárd alapra.	Leesés, vibráció, zaj	
Nincs hűtőközeg-szivárgás.	Nem tökéletes hűtés/fűtés	
A hűtőközeg gáz- és folyadékcsövei, valamint a beltéri kondenzvíztömlő-hosszabbítás hőszigetelve van.	Vízszivárgás	
A kondenzvíz-elvezetés megfelelő.	Vízszivárgás	
A rendszer megfelelően földelve van.	Elektromos zárlat	
Az egységösszekötő vezetékek mérete előírás szerinti.	Üzemképtelenség vagy égéses meghibásodás	
Nem áll akadály a beltéri vagy a kültéri egység levegőbemenetének vagy -kimenetének útjában. Az elzárószelepek nyitva vannak.	Nem tökéletes hűtés/fűtés	
A beltéri egység megfelelően veszi-e a távirányító jeleit.	Nem működik	
A sugárzópanel HŰTÉS üzemmódban nem hideg. A sugárzópanel FŰTÉS üzemmódban nem meleg.	Nem tökéletes hűtés/fűtés	
A sugárzópanel SUGÁRZÓ üzemmódban nem meleg.	Nem tökéletes a sugárzó működés.	

DAIKIN INDUSTRIES, LTD.

Head office:

Umeda Center Bldg., 2-4-12, Nakazaki-Nishi,
Kita-ku, Osaka, 530-8323 Japan

Tokyo office:

JR Shinagawa East Bldg., 2-18-1, Konan,
Minato-ku, Tokyo, 108-0075 Japan
http://www.daikin.com/global_ac/

DAIKIN EUROPE NV

Zandvoordestraat 300, B-8400 Oostende, Belgium